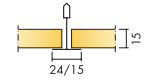




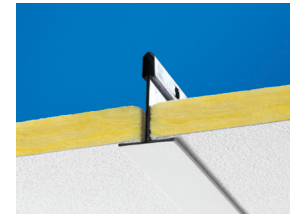
Ecophon Gedina™ A



Ideal para aplicaciones que requieren un techo sencillo de instalar y desmontar, pero que al mismo tiempo necesita cumplir unos requisitos funcionales rigurosos. Ecophon Gedina A se instala en un sistema de perfilera vista. Cada placa es totalmente desmontable. Ecophon Gedina A está compuesto por placas de lana de vidrio de alta densidad y la perfilera de Ecophon Connect, con un peso de aproximadamente 2,5kg/m². La superficie visible tiene un revestimiento Akutex™ T y el reverso de la placa está cubierto por un velo de vidrio. Se puede adquirir Gedina A con cantos pintados o vistos. Para un mejor rendimiento y calidad del sistema, utilice la perfilera de acero galvanizado y los accesorios de Ecophon Connect.



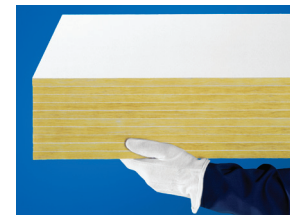
Placa Gedina A



Sección del sistema Gedina A



Sistema Gedina A



Gedina A, resistente pero ligera

RANGO DEL SISTEMA

Formato, mm	600 x 600	1200 x 600	1200 x 1200
T15	•	•	•
T24	•	•	•
Espesor	15	15	15
Diagrama de instalación.	M118, M237	M118	M118

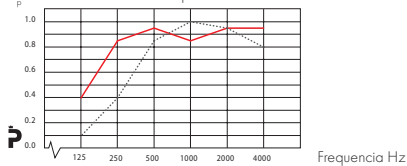
PROPIEDADES TÉCNICAS

ACÚSTICA

Absorción de sonido: Resultados de ensayo según EN ISO 354.

Clasificación conforme EN ISO 11654, y evaluación del valor único para NRC y SAA según ASTM C 423.

α_p Coeficiente de absorción práctica del sonido



— Ecophon Gedina A 200 mm g.t.s.

- - - Ecophon Gedina A 50 mm g.t.s.

g.t.s = grosor total del sistema

Producto	Gedina A				
g.t.s mm	50	80	90	200	400
clase de absorción	C	B	A	A	A
α_w	0,65	0,80	0,90	0,95	
NRC	0,80	-	-	-	0,85
SAA	0,80	-	-	-	0,86

Aislamiento Acústico:

Privacidad sonido: AC (1,5) = 190 según la norma ASTM E 1111 y E 1110.

ACCESIBILIDAD Los paneles son desmontables mediante placas adyacentes.

LIMPIEZA Posible limpieza diaria con un paño y aspirador. Permitida la limpieza semanal con una esponja húmeda.

APARIENCIA VISUAL Blanco 500, la muestra de color NCS mas aproximada S 0500-N, reflectancia de la luz 84%(siendo mas del 99% reflexión difusa).

RESISTENCIA A LA HUMEDAD Las placas resisten una RH permanente del ambiente de hasta 95% a 30°C sin oscilar, combarse o laminarse (ISO 4611).

CLIMA INTERIOR Certificado con la Etiqueta de Clima Interior, clase de emisión M1 para materiales de construcción y recomendado por la Asociación Sueca del asma y alergología.

IMPACTO MEDIOAMBIENTAL Garantizado con la etiqueta ecológica Nordic Swan. Totalmente reciclable.

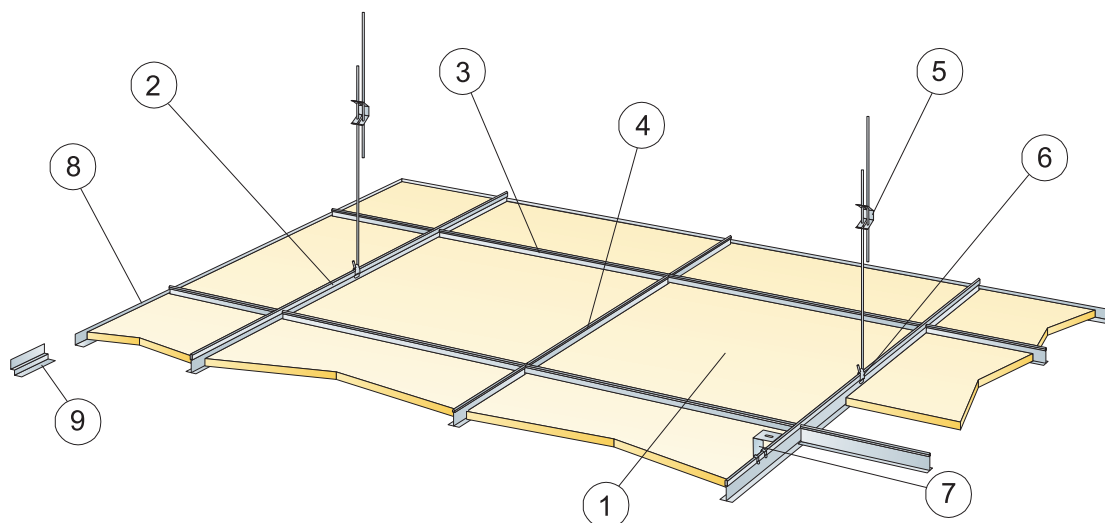
SEGURIDAD CONTRA INCENDIOS La lana de vidrio del núcleo de los paneles se analiza y clasifica como incombustible de acuerdo con EN ISO 1182. Los sistemas están clasificados como protegidos contra incendios de acuerdo con NT FIRE 003. Consultar requisitos funcionales, seguridad contra incendios

clasificación reacción a fuego

País	Estándar	Clase
Europa	EN 13501-1	A2s1,d0

PROPIEDADES MECÁNICAS Para conseguir información relacionada con la carga en vivo y exigencias de la capacidad de carga del soporte, consulte los diagramas de instalación. Condiciones: Consulte las exigencias Funcionales, propiedades Mecánicas.

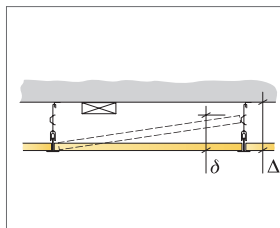
INSTALACIÓN Instalado según diagrama de instalación incluyendo información referente a la profundidad mínima del sistema.



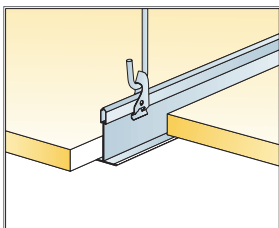
© Ecophon Group

REPERCUSION M2 (EXCLUYENDO DESPERDICIOS)

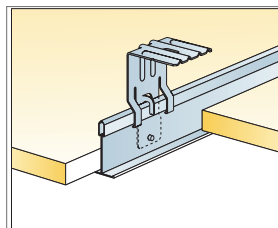
	Formato, mm		
	600x600	1200x600	1200x1200
1 Gedina A	2,8/m ²	1,4/m ²	0,7/m ²
2 Connect Perfil primario T24 o T15, instalado cada 1200 mm a ejes	0,9m/m ²	0,9m/m ²	0,9m/m ²
3 Connect Perfil secundario T24 o T15, L=1200 mm, instalado cada 600mm	1,7m/m ²	1,7m/m ²	0,9m/m ²
4 Connect Perfil secundario T24 o T15, L=600 mm	0,9m/m ²	-	-
5 Connect Doble varilla de cuelgue regulable con pinza, instalada cada 1200 mm a ejes (distancia max. a pared de 600 mm)	0,7/m ²	0,7/m ²	0,7/m ²
6 Connect Clip de cuelgue	0,7/m ²	0,7/m ²	0,7/m ²
7 Connect Escuadra para fijación directa, instalada cada 1200mm	0,7/m ²	0,7/m ²	0,7/m ²
8 Connect Perfil perimetral angular, fijado cada 300mm	como se requiera		
9 Connect Doble Angular "W" Shadow-line, fijado cada 300mm	como se requiera		
Δ Profundidad mínima total del sistema, con Connect Doble varilla de cuelgue 100 mm., con Escuadra para fijación directa: 50 mm.	-	-	-
δ Profundidad mínima para desmontaje: 120 mm. (130 mm. con 1200 x 1200)	-	-	-



Ver cantidad especificada



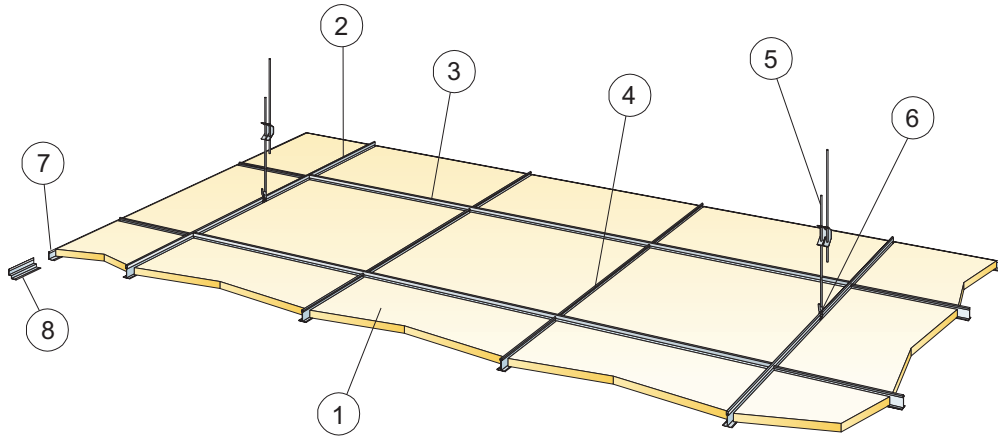
Suspensión con varilla y Clip de cuelgue



Instalación con Connect Escuadra para fijación directa

Formato, mm	Máxima carga dinámica [N]	Mínima capacidad de carga [N]
600x600	50	160
1200x600	50	160
1200x1200	50	160

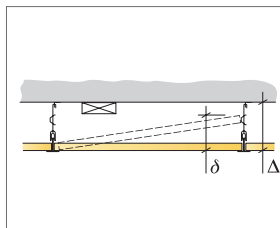
Capacidad de carga



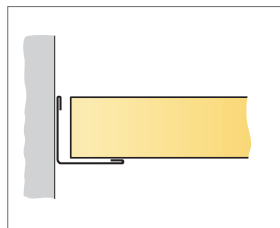
© Ecophon Group

REPERCUSION M2 (EXCLUYENDO DESPERDICIOS)

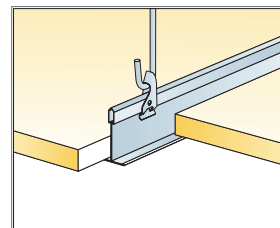
		Formato, mm
		600x600
1	Gedina A	2,8/m ²
2	Connect Perfil primario T24, instalado cada 1800 mm a ejes (máx. distancia desde la pared 600 mm, se puede ampliar hasta 1.200 mm si no hay carga en vivo entre corredor principal y la pared).	0,56m ²
3	Connect Perfil secundario T24, L=1800 mm	1,7m ²
4	Connect Perfil secundario T24, L=600 mm	1,1m ²
5	Connect Doble varilla de cuelgue regulable con pinza, instalada cada 1200 mm a ejes (distancia max. a pared de 600 mm)	0,46/m ²
6	Connect Clip de cuelgue	0,46/m ²
7	Connect Perfil perimetral angular, fijado cada 300mm	como se requiera
8	Alt. Connect Doble Angular "W" Shadow-line, fijado cada 300mm	como se requiera
δ Profundidad mínima para desmontaje: 120 mm.		-
Δ Profundidad mínima total del sistema, con Connect Doble varilla de cuelgue 100 mm., con Escuadra para fijación directa: 50 mm.		-



Ver cantidad especificada



Placa con canto recto apoyada en Connect Perfil perimetral angular



Suspensión con varilla y Clip de cuelgue

Formato, mm	Máxima carga dinámica [N]	Mínima capacidad de carga [N]
600x600	20	160

Capacidad de carga