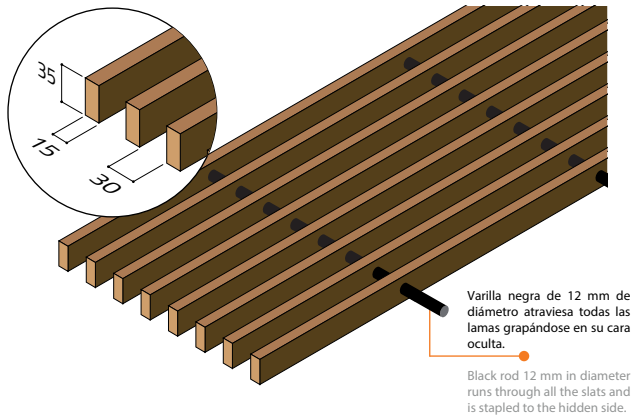




Modelo | Model



“Panel completamente ensamblado de 8 lamas paralelas en madera maciza de ayous, de sección 15x35 mm, con espaciado entre ellas de 30 mm, unidas por varillas de haya de 12 mm de diámetro, con área abierta de 64,00 % o superior, con masa superficial de 4,78 kg/m² o inferior”

“Fully assembled panel with 8 parallel solid ayous wood slats, each slat section 15x35 mm, spaced at 30 mm, joined with beech rods 12 mm diameter, panel open area 64,00 % or greater, panel mass per sqm 4,78 kg/m² or lower”

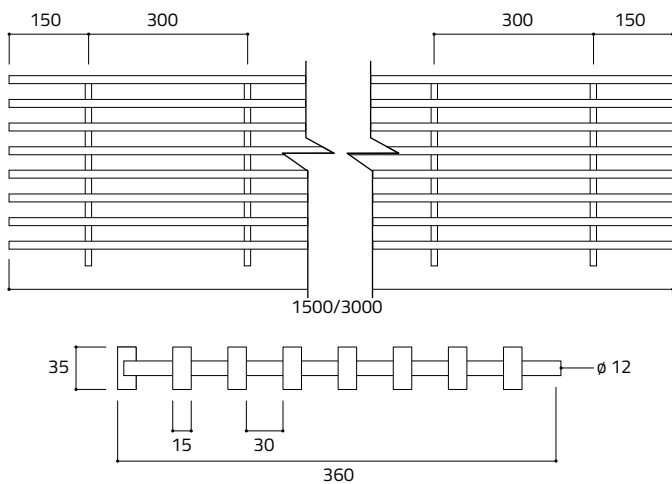
Nº Lamas Nº Slats **8 uds.**

Ancho de lama Width of slat **15 mm.**

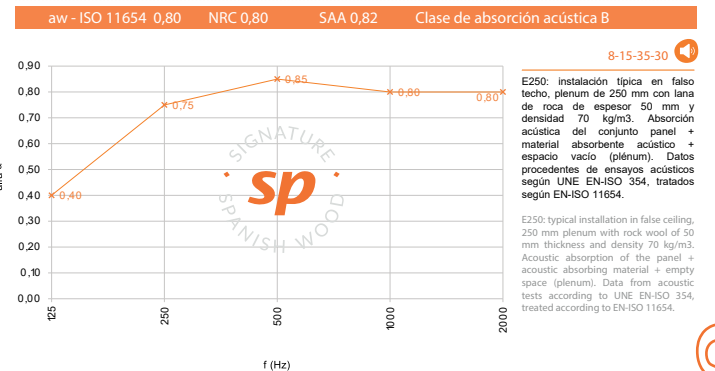
Alto de lama Height of slat **35 mm.**

Separación lamas Distance between slats **30 mm.**

Detalle técnico | Technical detail



Absorción acústica | Acoustical Absorption



Acabados | Finishes

- Ayous natural Natural Ayous
- Ayous natural entonado color madera Ayous + Dyed in wood
- Ayous natural entonado colores RAL Ayous + Lacquer RAL/NCR.

Tratamiento | Treatment

Aplicación superficial barniz estándar Standard varnish
Aplicación superficial barniz ignífugo B-s1,d0 varnish application is available
Posibilidad B-s1,d0 en autoclave B-s1,d0 autoclave
*Sólo se certifica el barniz. *Only varnish is certified.

*En exteriores: Aplicación de barniz al agua para exteriores o autoclave CLASE 3
*Outdoors: Application of outdoor water-based varnish or autoclave CLASS 3

Características | Features

Dimensiones Dimensions (L)	1500 o 3000 mm (estándar)
Dimensiones Dimensions (W)	360 mm
Masa Mass(panel 3000 mm)	5,16 kg/ ud.
Masa/unidad de superficie Mass/unit area	4,78 kg/ m ² .
Area abierta Open area	64,00 %



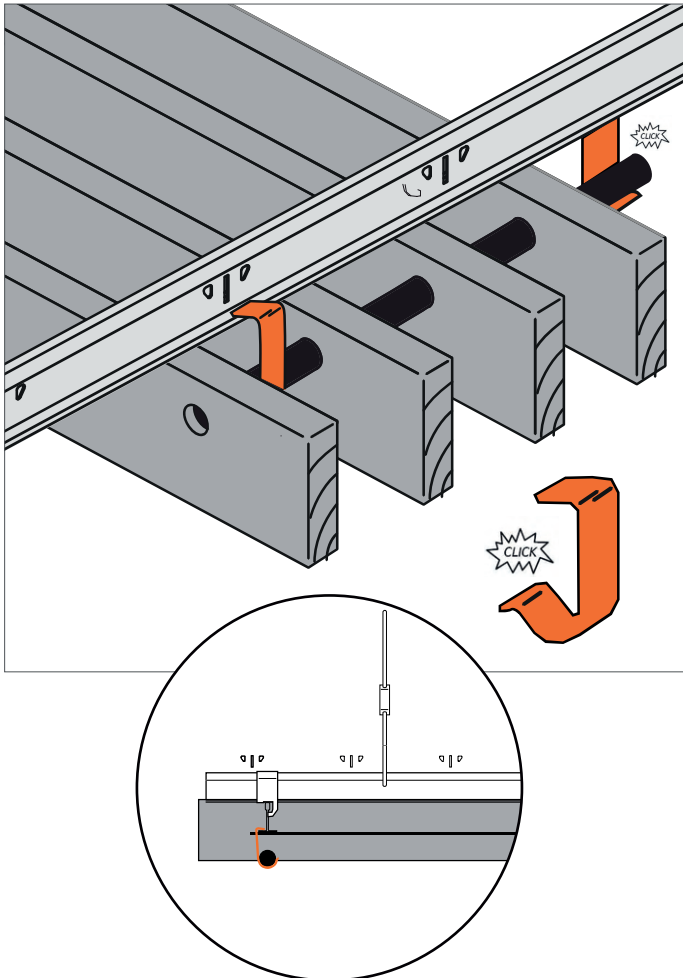
spigoline



SISTEMA GRID PARA TECHO | GRID SYSTEM FOR CEILINGS

Sistema de anclaje basado en la colocación de las parrillas Spigoline a través de una estructura de perfiles metálicos T-15 y de clips de fijación que sirven de enganche.

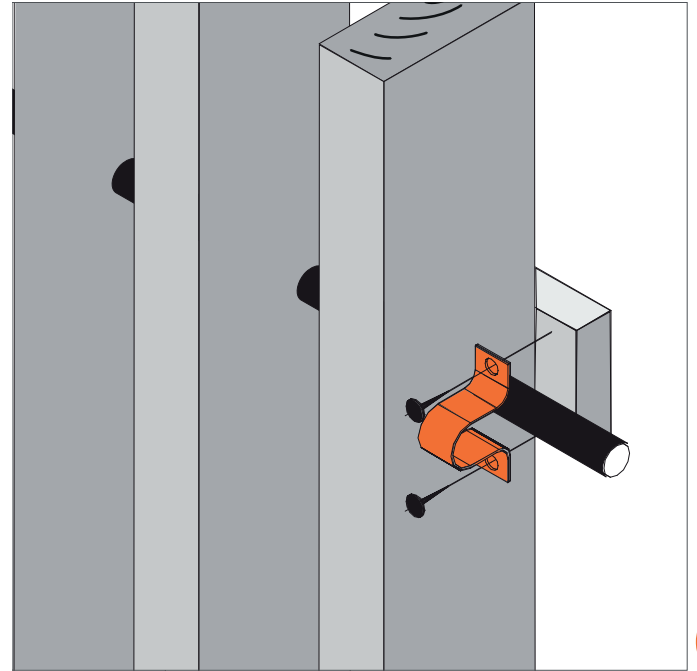
Anchoring system based on positioning of Spigoline grills through T-15 profile structure and U clips which act as hooks.



SISTEMA GRID PARA PARED | GRID SYSTEM FOR WALLS

Sistema de anclaje rápido y eficaz, basado en la colocación de las parrillas Spigoline a través de clips de fijación sobre una estructura de rastreles.

Fast and effective anchoring system based on positioning of Spigoline grills through U clips on wooden spacer structure.



Perfileria metálica no incluida. Metal profile not included.

spigoline